

ICS 47.020.05
U 26
备案号:1417—1998



中华人民共和国船舶行业标准

CB/T 608—1998

船用格栅

Marine grille

1998—03—20发布

1998—08—01实施

中国船舶工业总公司 发布

前 言

本标准是对 CB 608—67 《机炉舱格栅》的修订,名称改为船用格栅,本次修订主要内容:

1. 结构采用国内外广泛使用的钢格板格栅以及塑钢格栅两种;
2. 型式按材质分为 AG、AB、BG、BF 四种;
3. 格栅的规格系列修改为 36 个。

本标准从实施之日起,代替 CB 608—67。

本标准由全国船舶舾装标准化技术委员会提出。

本标准由江南造船(集团)有限责任公司归口。

本标准起草单位:江南造船(集团)有限责任公司、广州美罗钢格板有限公司、苏州市木易船舶设备有限公司、船舶总公司六〇一院。

本标准主要起草人:丁玉叶、穆树江、杨志岗、孙兆平、杨安礼。

中华人民共和国船舶行业标准

CB/T 608—1998
分类号:U 26

船用格栅

Marine grille

代替 CB 608—67

1 范围

本标准规定了船用格栅(以下简称格栅)的分类、要求、试验方法、检验规则、标志、包装和运输。
本标准适用于船舶机炉舱通道、甲板通道、平台等处格栅的设计、生产和验收。

2 引用标准

下列标准所包含的条文,通过在本标准中引用而构成为本标准的条文。本标准出版时,所示版本均为有效。所用标准都会被修订,使用本标准的各方应探讨使用下列标准最新版本的可能性。

YB 4001—91 压焊钢格栅板

GB/T 1447—1983 玻璃纤维增强塑料 拉伸性能试验方法

GB/T 1449—1983 玻璃纤维增强塑料 弯曲性能试验方法

GB/T 1463—1988 纤维增强塑料密度和相对密度试验方法

GB/T 2577—1989 玻璃纤维增强塑料树脂含量试验方法

GB/T 3854—1983 纤维增强塑料巴氏(巴柯尔)硬度试验方法

GB/T 8924—1988 玻璃纤维增强塑料燃烧性能试验方法 氧指数法

3 分类

3.1 格栅的型式、规格及适用部位见表1。

表1 格栅的型式、规格及适用部位

mm

型式代号	名称	规格 $L \times B$	适用部位
AG	碳素钢格板格栅	500×1000、600×1000、 700×1000、800×1000	机炉舱通道、甲板通道、 平台
AB	不锈钢格板格栅		
BG	工字型钢格栅	500×1000、600×1000、 690×1000、780×1000	非防火区
BF	方格型钢格栅	500×1000、600×1000、 700×1000、800×1000	

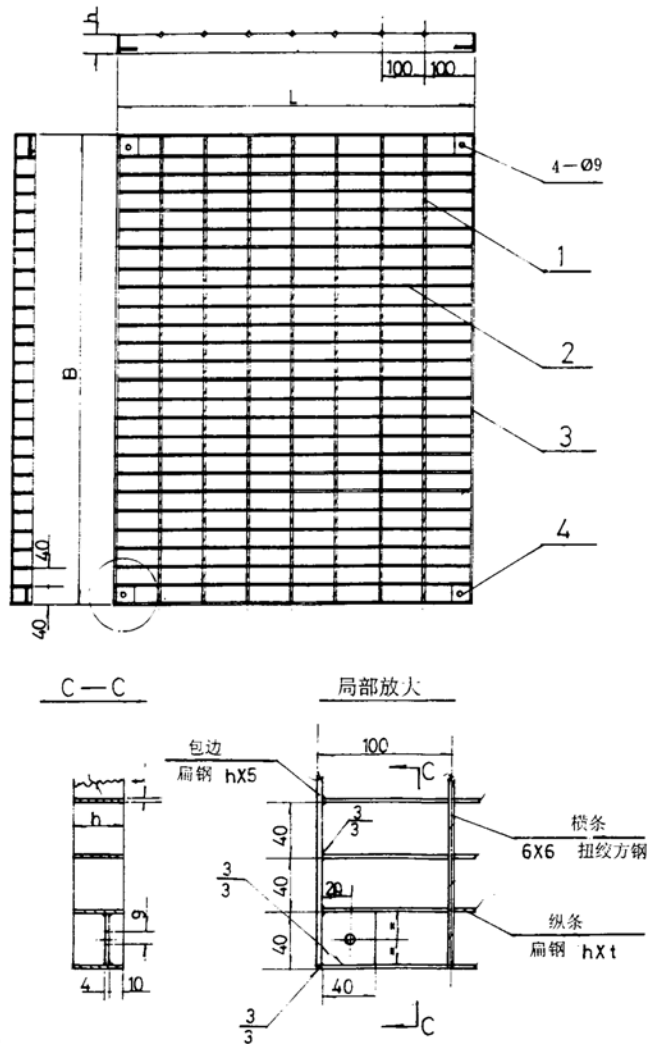
3.2 AG、AB 格栅结构型式及主要尺寸见表 2 和图 1。

表 2 AG、AB 格栅主要尺寸

mm

承载扁钢尺寸 $h \times t$	格栅宽度 B	格栅长度 L			
		500	600	700	800
		重量 kg			
32×3	1000	13.99	16.23	18.47	20.71
40×3		17.07	19.80	22.52	25.25
50×5		31.12	36.59	41.88	47.27

注
1 $L、B$ 尺寸也可根据设计需要选定。
2 表中重量不包括镀层重量。



1—横条；2—纵条；3—包边；4—固定板

图 1 AG、AB 格栅结构型式

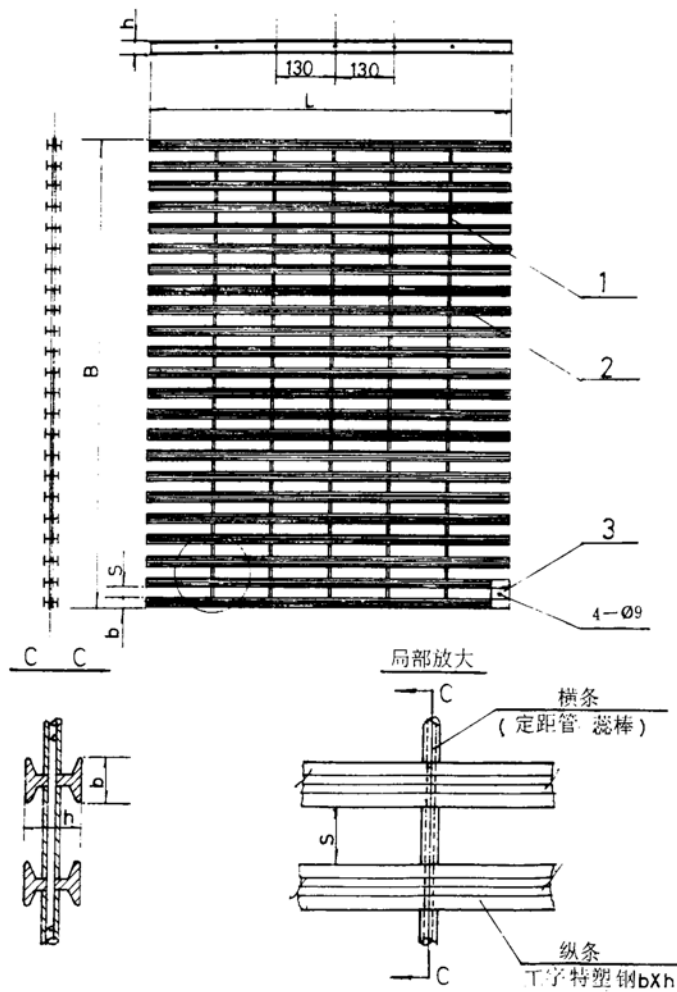
3.3 BG 格栅结构型式及主要尺寸见表 3 和图 2。

表 3 BG 格栅主要尺寸

mm

承载工字型钢尺寸 $b \times h$	工字型钢间距 s	格栅宽度 B	格栅长度 L			
			500	600	700	800
15×38	30	1000	重量 kg			
20×25	25		7.00	8.20	9.20	10.50
			5.90	6.90	7.80	8.80

注：B、L 尺寸也可根据需要选定。



1—横条；2—纵条；3—固定板

图 2 BG 格栅结构型式

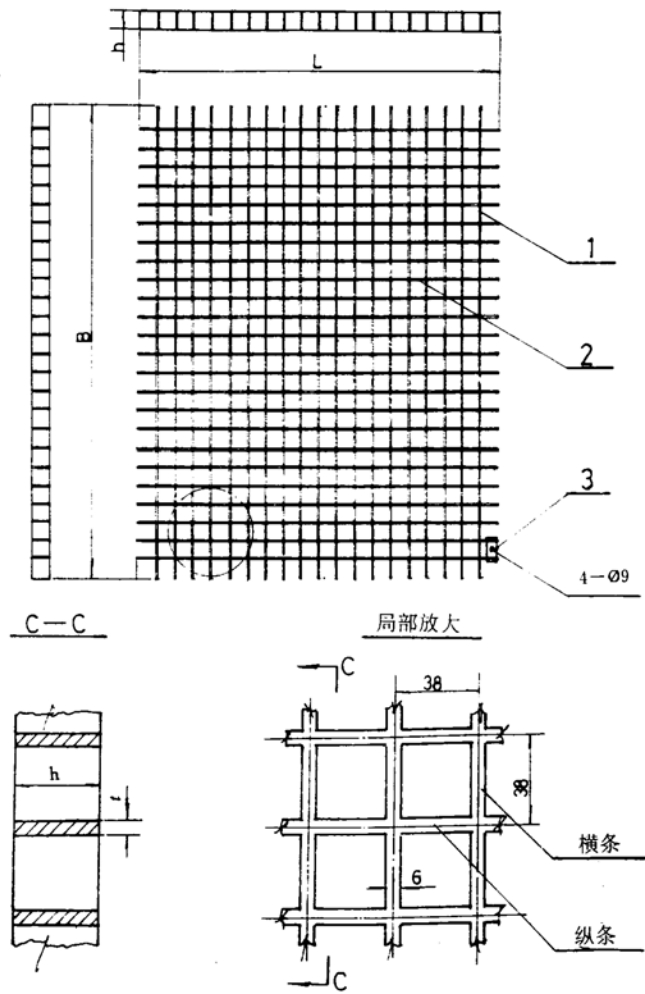
3.4 BF 格栅结构型式及主要尺寸见表 4 和图 3。

表 4 BF 格栅主要尺寸

mm

承载方格型钢尺寸 $h \times t$	格栅宽度 B	格栅长度 L			
		500	600	700	800
		重量 kg			
40×6	1000	5.5	6.6	7.7	8.8

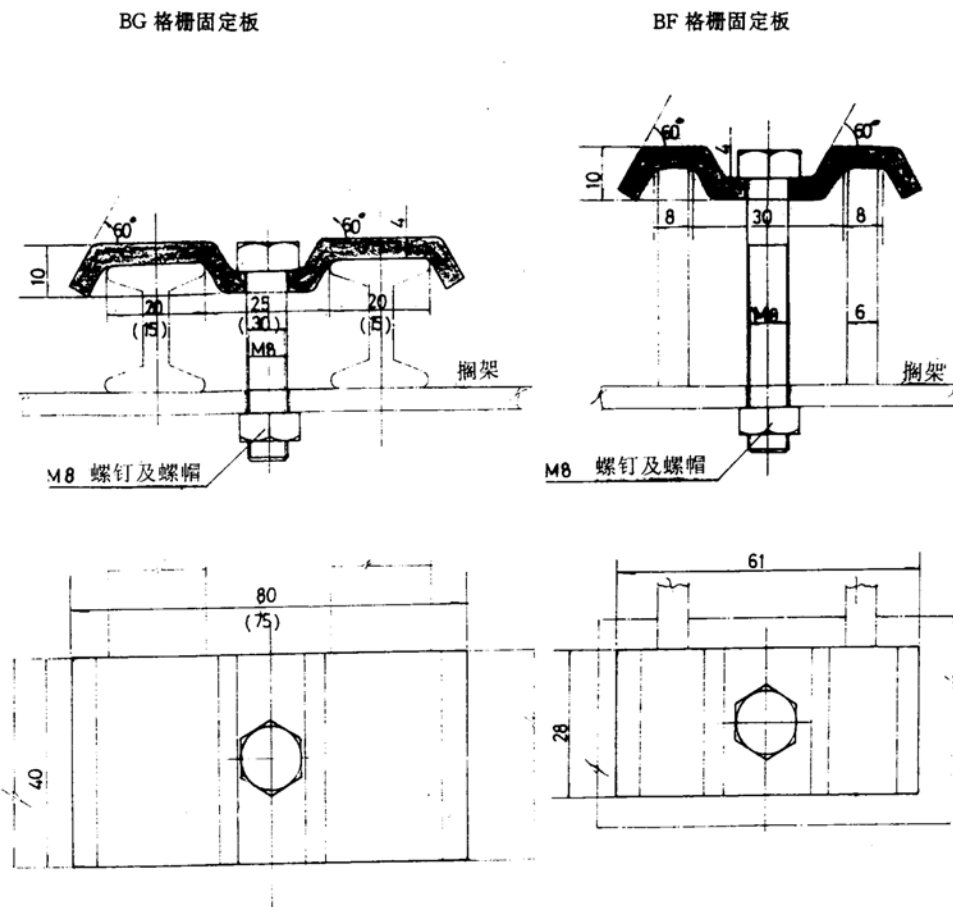
注：B、L 尺寸也可根据需要选定。



1—横条; 2—纵条; 3—固定板

图 3 BF 格栅结构型式

3.5 BG、BF 格栅固定板见图 4。



注：括号内尺寸为工字型钢 15×38 用。

图 4 BG、BF 格栅固定板

3.6 标记示例

承载扁钢尺寸为 40 mm×3 mm 长度为 700 mm、宽度为 1000 mm 的 AG 型格栅标志为：

格栅 AG40×3—700×1000 CB/T 608—1998

承载工字型钢尺寸为 20 mm×25 mm 长度为 800 mm、宽度为 1000 mm 的 BG 型格栅标志为：

格栅 BG20×25—800×1000 CB/T 608—1998

承载方格型钢尺寸为 40 mm×6 mm 长度为 500 mm、宽度为 1000 mm 的 BF 型格栅标志为：

格栅 BF40×6—500×1000 CB/T 608—1998

4 要求

4.1 材料

格栅主要零件的材料按表 5 规定。

表5 主要零件材料

零件名称		材 料		
		名 称	牌 号	标准号
钢格板格栅	纵条	碳素结构钢	Q235—A	GB/T 700—1988
	横条	不锈钢	1Cr18Ni9Ti	GB/T 1220—1992
	包边			
	固定板			
塑钢格栅	纵条	纤维增强塑料	FRP	GB/T 8237—1987
	横条			
	固定板	碳素结构钢	Q235—A	GB/T 700—1988

4.2 钢格板格栅

- 4.2.1 格栅外形尺寸允许偏差,应符合 YB 4001—91 中 5.1~5.8 的要求。
- 4.2.2 格栅手工焊接时,用双面 3 mm 焊脚,端部包角焊,不应有漏焊、虚焊和咬肉现象。
- 4.2.3 格栅装焊后,应校正平直。
- 4.2.4 格栅制成后,表面应光洁,无锐边、毛刺及飞溅。
- 4.2.5 格栅的制造及表面处理要求,应符合 YB 4001—91 中 6.2 的要求。
- 4.2.6 格栅的安全载荷,应符合 YB 4001—91 中附录 B3 的要求。

4.3 BG、BF 塑钢格栅

- 4.3.1 塑钢技术性能见表 6。

表6 塑钢技术性能

树脂含量 %	固化度 %	密度 g/cm ³	巴氏硬度	拉伸强度 MPa	弯曲强度 MPa	氧指数 %
30~40	≥85	1.9	≥40	≥400	≥500	≥33

- 4.3.2 格栅制造允许偏差,长度、宽度为±3 mm,对角线为 3 mm。平面度不大于 3 mm。
- 4.3.3 BG 型格栅手工组装时,胶粘剂涂刷应均匀,无胶溢出,外观整洁。
- 4.3.4 格栅制成后,应无毛刺、夹层和裂缝等缺陷。
- 4.3.5 格栅色泽应均匀。
- 4.3.6 格栅的安全载荷为 300 kg,挠度为 2 mm 以下。

5 试验方法

5.1 外观质量检查

用肉眼观察。结果应符合 4.2.4 和 4.3.3~4.3.5 的要求。

5.2 外形尺寸检查

用直尺测量。结果应符合 4.2.1 和 4.3.2 的要求。

5.3 焊接质量检查

用肉眼观察检查。结果应符合 4.2.2 的要求。

5.4 承载试验

钢格栅载荷试验按机械产品外压强度试验方法进行。结果应符合 4.2.6 的要求。

塑钢格栅载荷试验按机械产品外压强度试验方法进行。结果应符合 4.3.6 的要求。

5.5 树脂含量试验

塑钢纵条和横条树脂含量试验方法应按 GB/T 2577 的规定进行。结果应符合表 6 要求。

5.6 密度试验

塑钢纵条和横条密度试验方法应按 GB/T 1463 的规定进行。结果应符合表 6 要求。

5.7 硬度试验

塑钢巴氏硬度试验方法按 GB/T 3854 的规定进行。结果应符合表 6 要求。

5.8 拉伸强度试验

塑钢拉伸强度试验方法按 GB/T 1447 的规定进行。结果应符合表 6 要求。

5.9 弯曲强度试验

塑钢弯曲强度试验方法按 GB/T 1449 的规定进行。结果应符合表 6 要求。

5.10 氧指数测试

塑钢纵条和横条氧指数试验方法按 GB/T 8924 的规定进行。结果应符合表 6 要求。

6 检验规则

6.1 检验分类

格栅的检验分为型式检验和出厂检验。

6.2 型式检验

- a) 新产品投产前；
- b) 停产后复产；
- c) 正常生产时，钢格栅每隔六个月进行一次，塑钢格栅每隔三个月进行一次；
- d) 改变材料和工艺等。

6.2.1 检验项目

型式检验的检验项目见表 7。

6.2.2 样品数量

每次任送一种规格中的一件。

6.2.3 判定规则

检验项目全部符合要求，判型式检验合格。

6.3 出厂检验

6.3.1 检验项目

出厂检验的检验项目见表 7。

6.3.2 组批规则

在相同材料、工艺、设备等条件下每一班次的产品为一个批。

6.3.3 抽样方案

每一个生产批，随机抽取一件。

6.3.4 判定规则与复验规则

6.3.4.1 判定规则

检验项目全部符合要求，判出厂检验合格。

6.3.4.2 复验规则

初检有一项不合格，应进行重新加倍抽样复检，若仍不合格，则被判为不合格，并加以标识。

表7 检验项目表

序号	检验项目	要求章条号	试验方法章条号	型式检验	出厂检验
1	外观质量	钢格栅 4.2.4	5.1	√	√
		塑钢 4.3.3~4.3.5			
2	外型尺寸	钢格栅 4.2.1	5.2	√	√
		塑钢 4.3.2			
3	焊接质量	4.2.2	5.3	√	√
4	承载试验	钢格栅 4.2.5	5.4	√	√
		塑钢 4.3.6			
5	树脂含量	4.3.1	5.5	√	—
6	密度	4.3.1	5.6	√	—
7	巴氏硬度	4.3.1	5.7	√	—
8	拉伸强度	4.3.1	5.8	√	—
9	弯曲强度	4.3.1	5.9	√	—
10	氧指数	4.3.1	5.10	√	—

7 标志

检验合格的产品,应标志下列内容:

- a) 制造厂名称及标志;
- b) 产品型号和标准号;
- c) 生产日期或批号;
- d) 检验合格印记。

8 包装和运输

- 8.1 产品出厂时,应进行包装。包装可用草包捆扎或框架木箱。
- 8.2 产品包装箱内应附有产品检验合格证书。
- 8.3 包装好的格栅可以任何方式运输,但应采取必要的防雨措施。